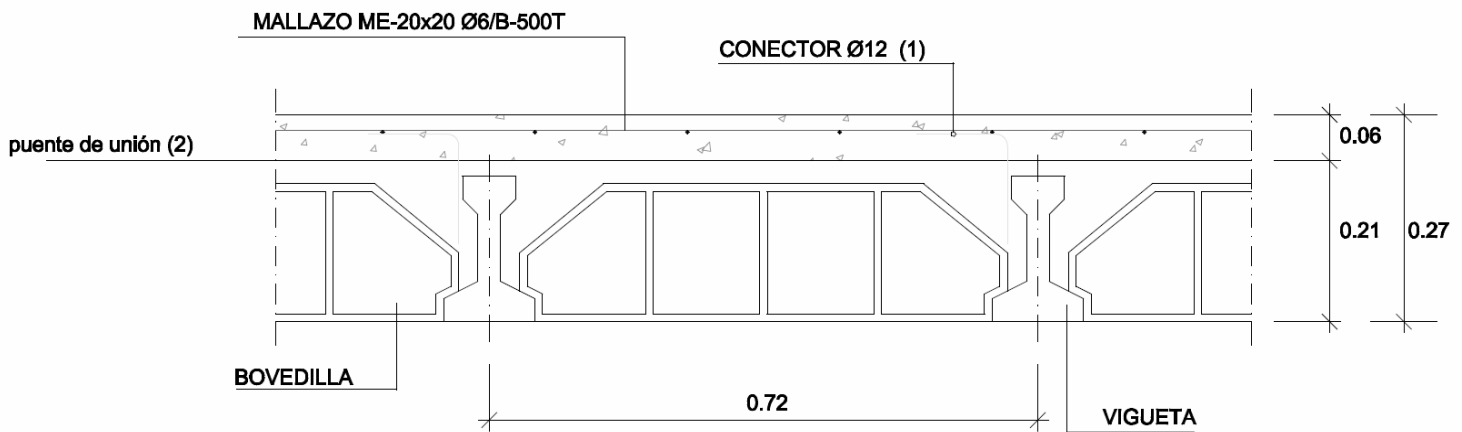
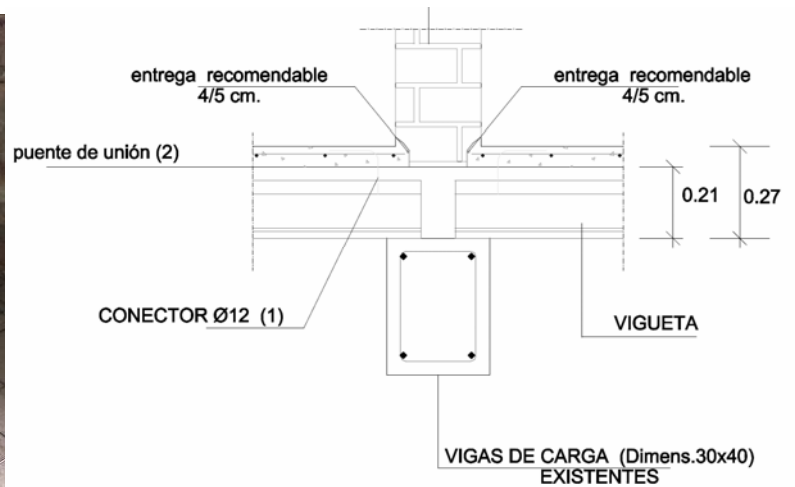


# Sistemas Constructivo: Reparación de forjado mediante la creación de capa de compresión

LOCALIZACIÓN: Vvda unifamiliar - NUEVA ANDALUCIA  
 CLIENTE: CONSTRUMARBEL SL



## SITUACION DE LA ESTRUCTURA

Movimientos diferenciales en la cimentación de vvda unifamiliar, provocando fisuras en forjados, muros ...

## SOLUCION PROPUESTA

A parte de actuaciones puntuales en la cimentación, se proyecta el recrecido de la capa de compresión

1. Realización de taladros en las cabezas de los nervios para que sirvan de conectores.
2. Limpieza por aspiración de todo el forjado para mejorar el puente de unión.
3. Colocación de mallazo con separadores.



# Sistemas Constructivo: Reparación de forjado mediante la creación de capa de compresión

LOCALIZACIÓN: Vvda unifamiliar - NUEVA ANDALUCIA  
CLIENTE: CONSTRUMARBEL SL



## SOLUCION PROPUESTA

4. Puente de unión **SIKATOP 32 FIX**, diseñado para pegado hormigón antiguo y hormigón nuevo.
5. Micro hormigón diseñado por ajoma lab&consulting sl con un tamaño máx de árido 8 mm, altas resistencias a corta edad y fluidez líquida (**HA-25/L/8/IIa**)

   
laboratorios & consulting  
EMPRESA HOMOLOGADA

2/2

